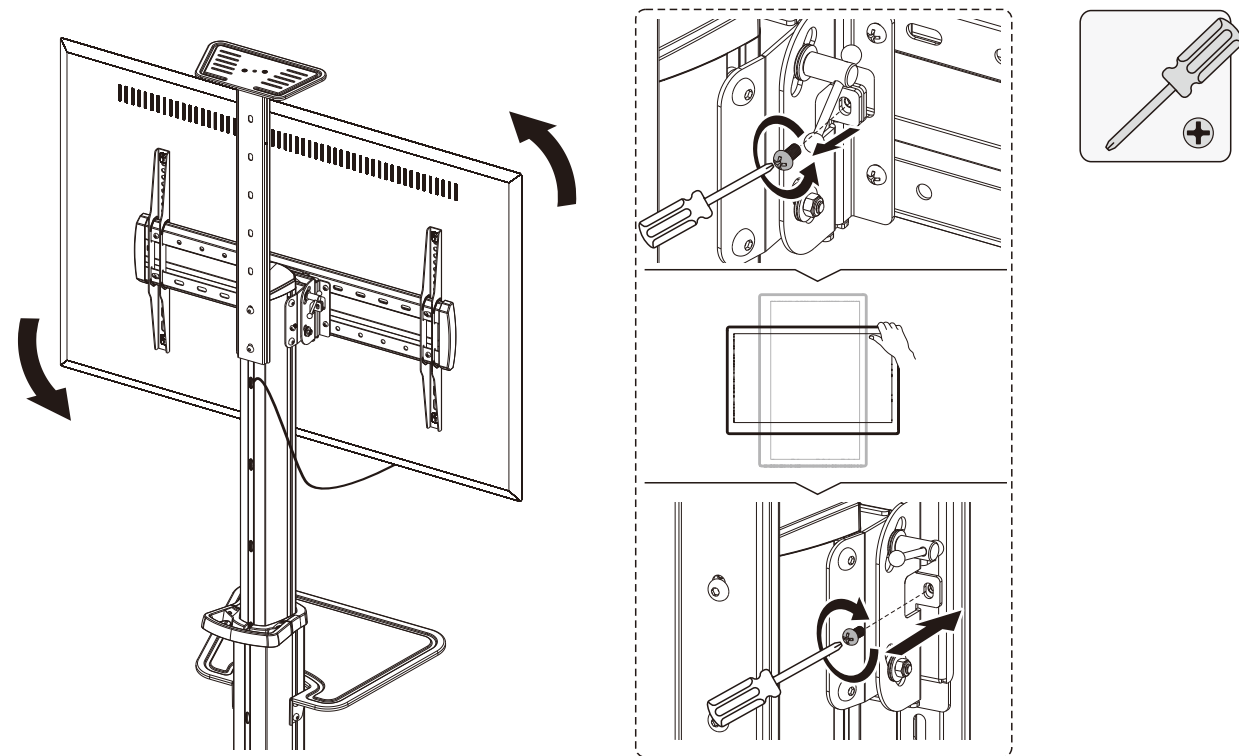
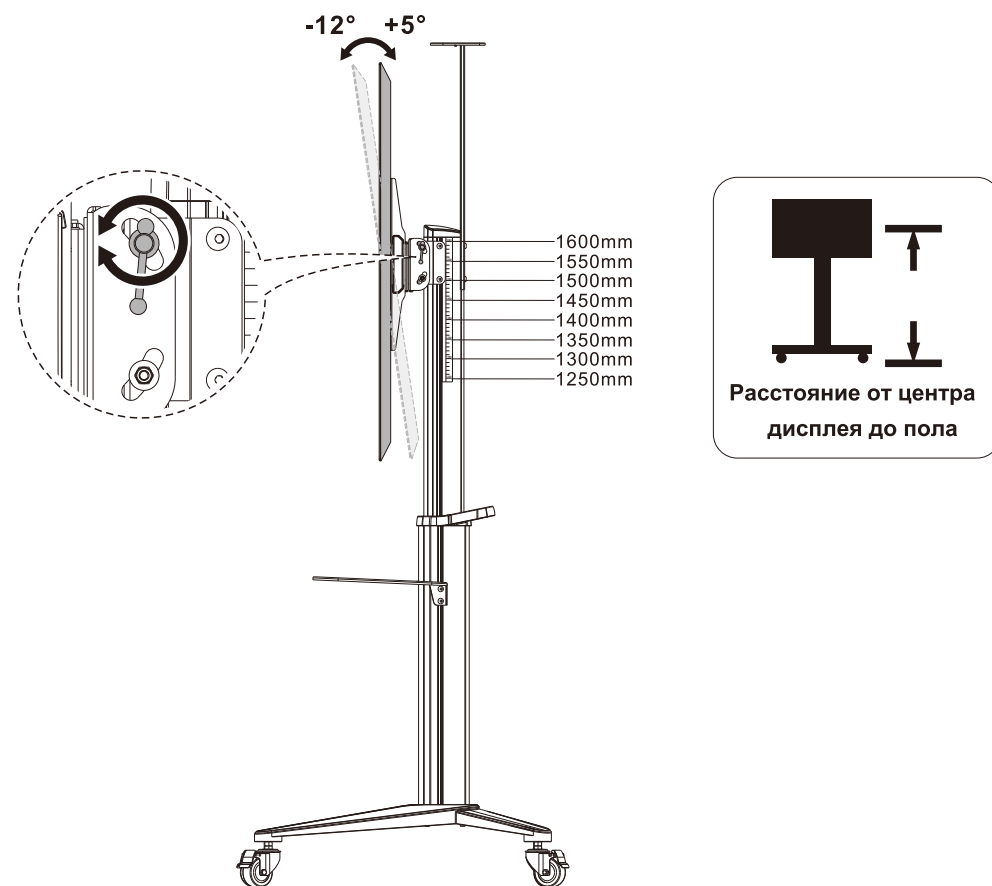


## 11. Поворот



## 12. Настройка



### Обслуживание

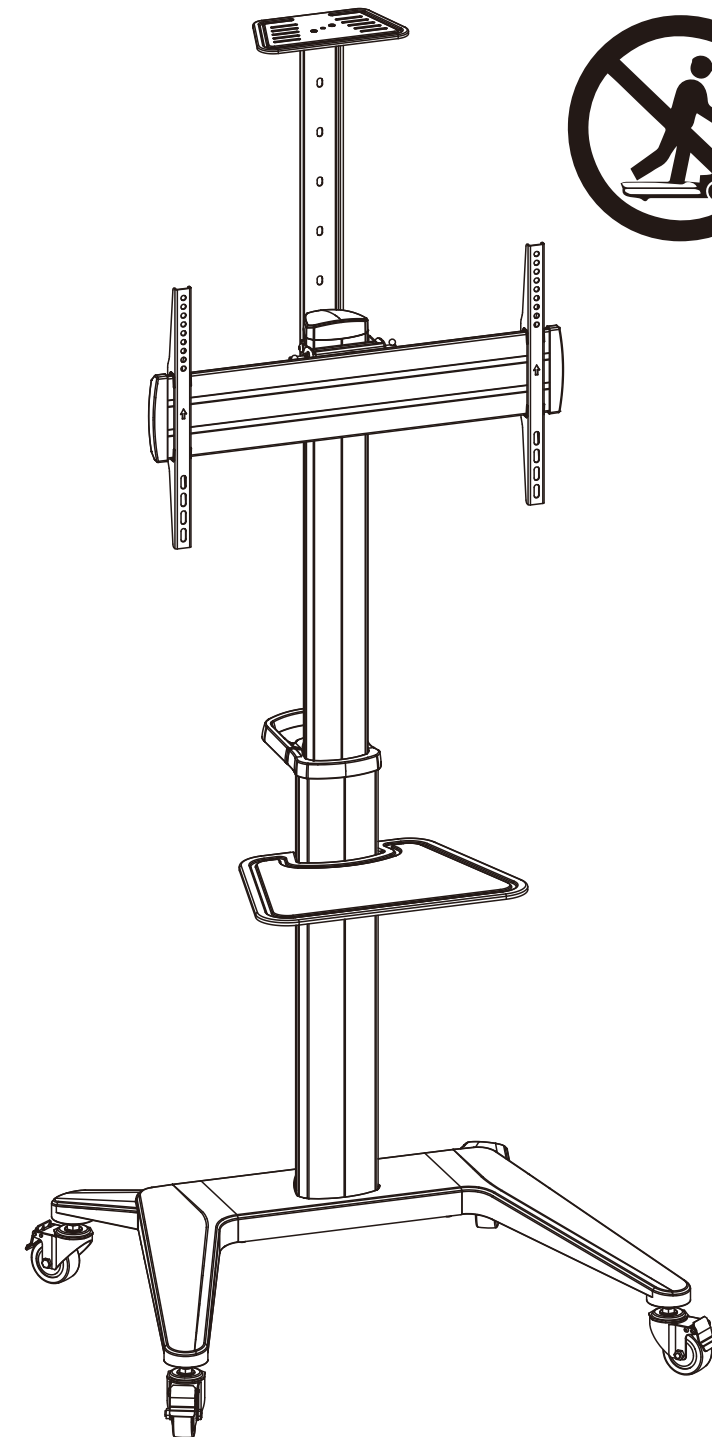
- Проверьте надежность фиксации крепления не менее чем один раз в три месяца.
- При возникновении вопросов свяжитесь со своим дистрибьютором.

# DIGIS

## Мобильная стойка для ТВ / панелей



Стойка не предназначена для перевозки людей. Не допускается вставать на основание стойки или создавать нагрузку сверх стандартных ограничений. Максимальные допустимые нагрузки: на кронштейн до 70 кг, на полки до 5 кг.



### ИНСТРУКЦИЯ ПО СБОРКЕ

**DSM-P764C**

VESA  
200x200 300x200  
300x300 400x200  
400x300 400x400  
600x400

70"  
МАКС

TV  
70 кг

DVD  
5 кг

Камера  
5 кг

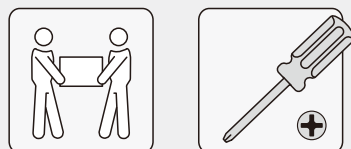
**ВНИМАНИЕ:** Во избежание получения травм и порчи оборудования не превышайте предельно допустимый вес!

**ВНИМАНИЕ:** Перед сборкой прочитайте инструкцию до конца.

## ⚠ ПРЕДУПРЕЖДЕНИЕ

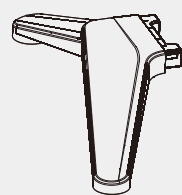
- Приступайте к сборке только после тщательного ознакомления с данной инструкцией. При возникновении любых вопросов, связанных с инструкцией, обратитесь к своему дистрибьютору.
- Данная стойка была разработана ТОЛЬКО для установки и использования в соответствии с данной инструкцией. Неправильная установка данного продукта может привести к порче имущества или серьезным травмам.
- Данный продукт должен быть установлен человеком, полностью понимающим данную инструкцию и имеющим хотя бы минимальные представления о механике и сборке изделий.
- Убедитесь, что поверхность, на которую ставится стойка, выдержит общий вес изделия и всех установленных на него компонентов.
- Используйте механическое подъемное устройство или попросите другого человека помочь вам в подъеме и установке оборудования.
- Затягивайте винты сильно, но не срывайте их. Срыв винтов может повредить компоненты стойки и сильно снижает их несущую способность.
- Данный продукт предназначен только для использования внутри помещения. Использование вне помещения может привести к порче стойки и травмам.

### Необходимо для успешной установки

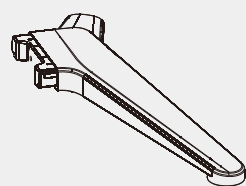


### Список деталей

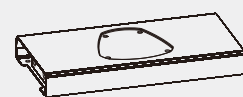
**ВАЖНО:** Перед сборкой проверьте наличие всех деталей согласно списку. В случае обнаружения нехватки деталей или их дефекта свяжитесь с вашим дистрибьютором для замены деталей.



Левая нога  
A (x1)



Правая нога  
B (x1)



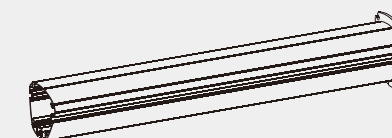
Основание  
C (x1)



Колесо  
D (x4)



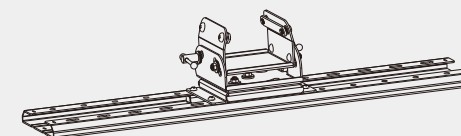
Нижняя часть опоры  
E (x1)



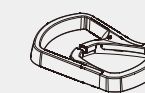
Верхняя часть опоры  
F (x1)



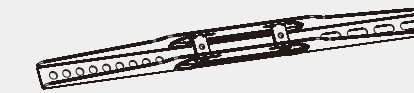
Полка для DVD  
G (x1)



Основание кронштейна  
H (x1)



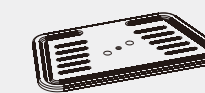
Пластиковая ручка  
I (x1)



Адаптер кронштейна  
J (x2)



Соединительная планка  
K (x1)



Полка для камеры  
L (x1)



Заглушки кронштейна  
M (x2)



Верхняя крышка  
N (x1)

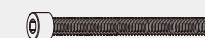


Крышка кабель-канала  
O (x8)

### Упаковка P



Шайба  
P-A (x4)



M8x80  
P-B (x4)



M8x20  
P-C (x12)



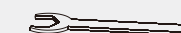
M6x12  
P-D (x4)



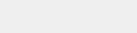
M5x8  
P-E (x2)



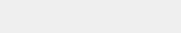
Гаечный ключ M6  
P-F (x1)



Гаечный ключ M12  
P-G (x1)



Шестигранный ключ 5 мм  
P-H (x1)



Шестигранный ключ 6 мм  
P-I (x1)

### Упаковка M



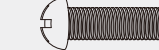
M5x14  
M-A (x4)



M6x14  
M-B (x4)



M6x30  
M-C (x4)



M8x30  
M-D (x4)



M8x50  
M-E (x4)



Шайба  
M-F (x4)

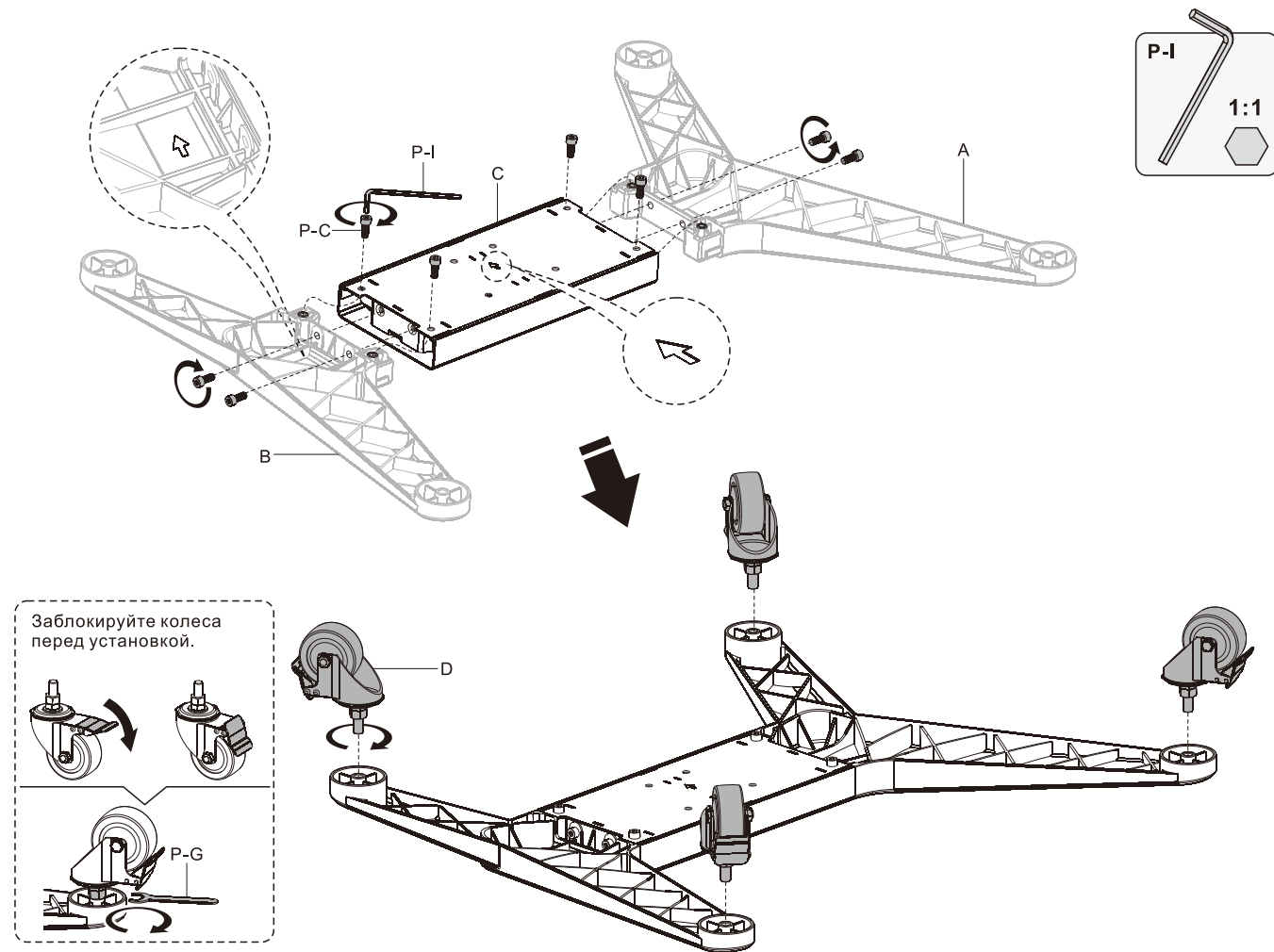


Малое кольцо  
M-G (x8)

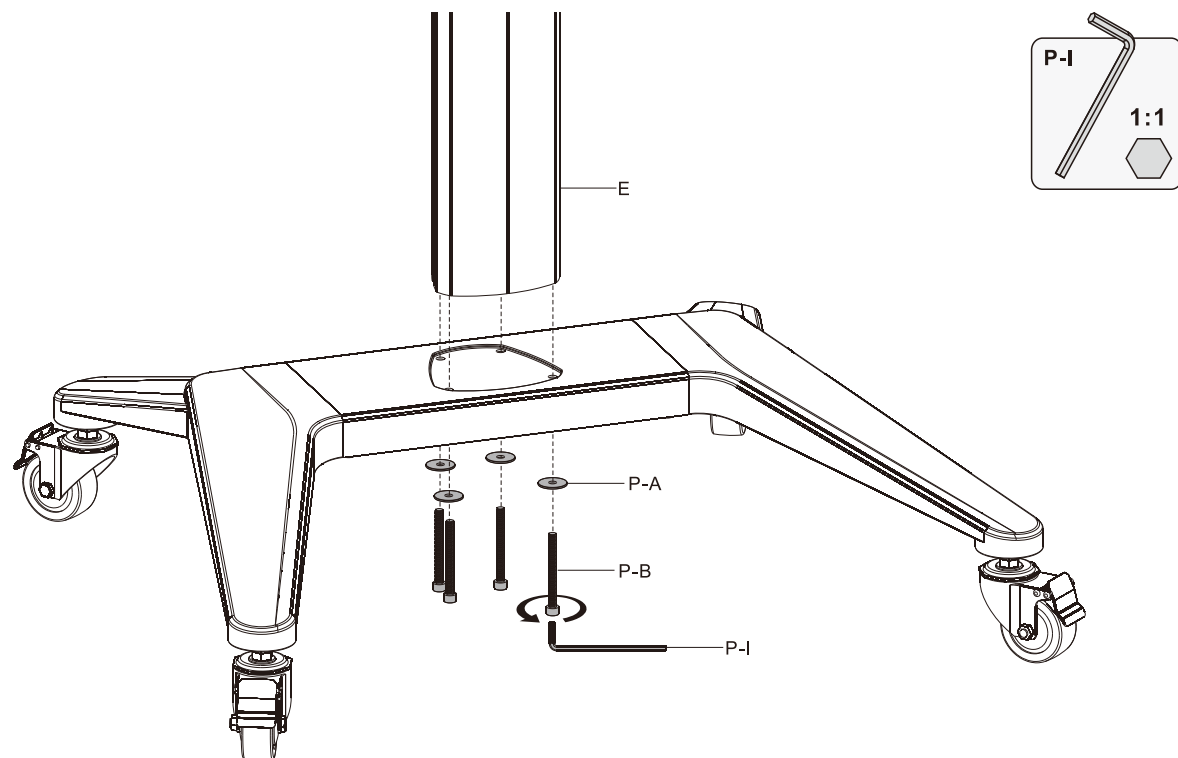


Большое кольцо  
M-H (x8)

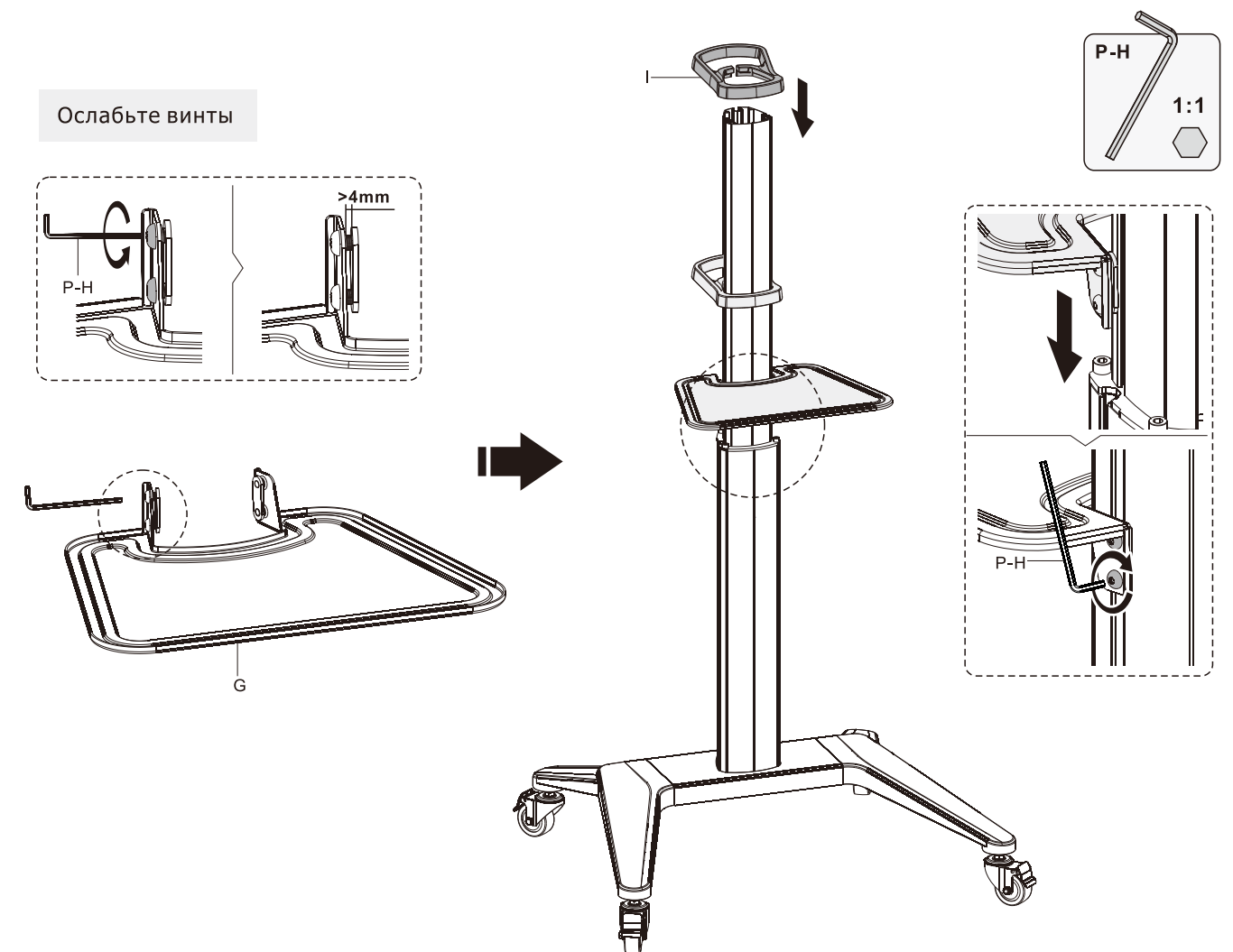
## 1. Сборка основания



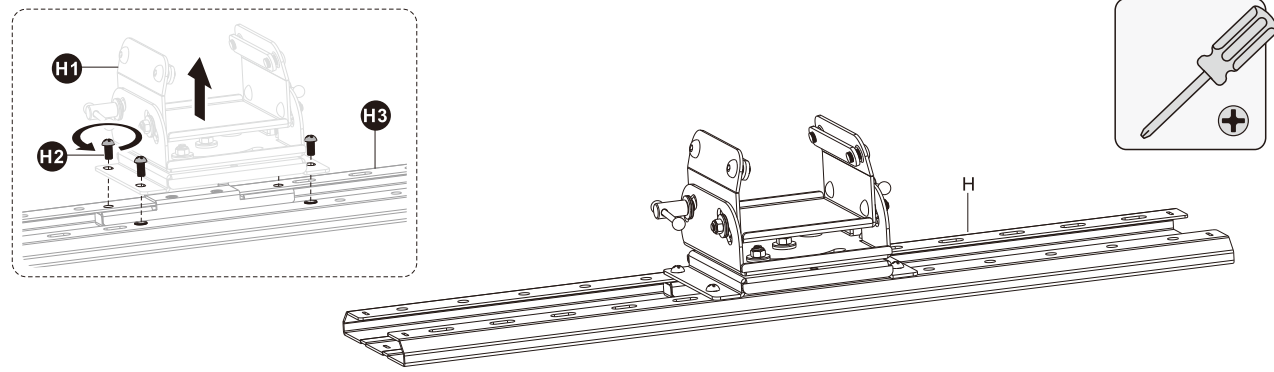
## 2. Крепление стойки к основанию



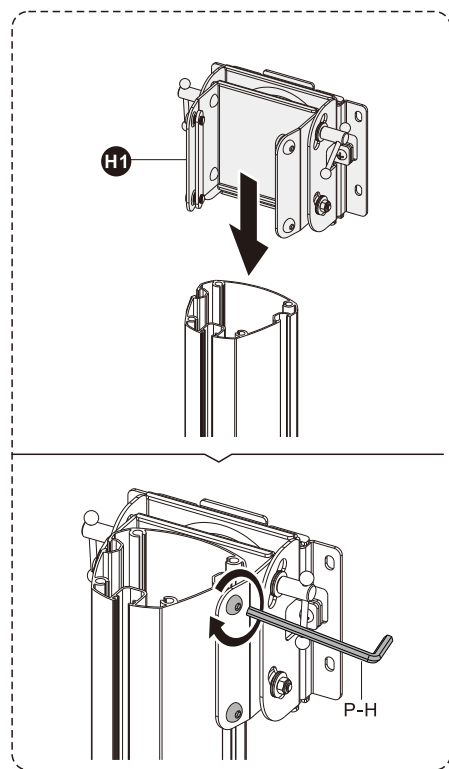
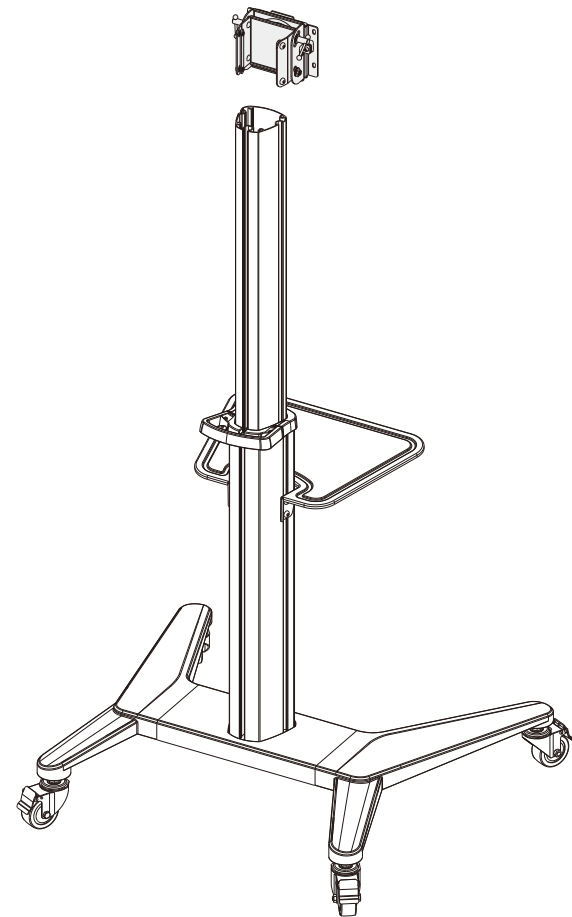
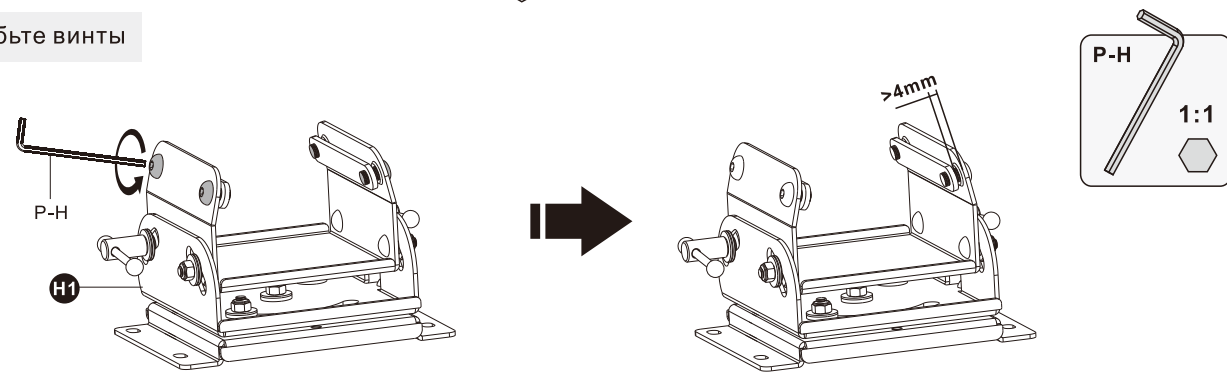
## 3. Установка полки для DVD



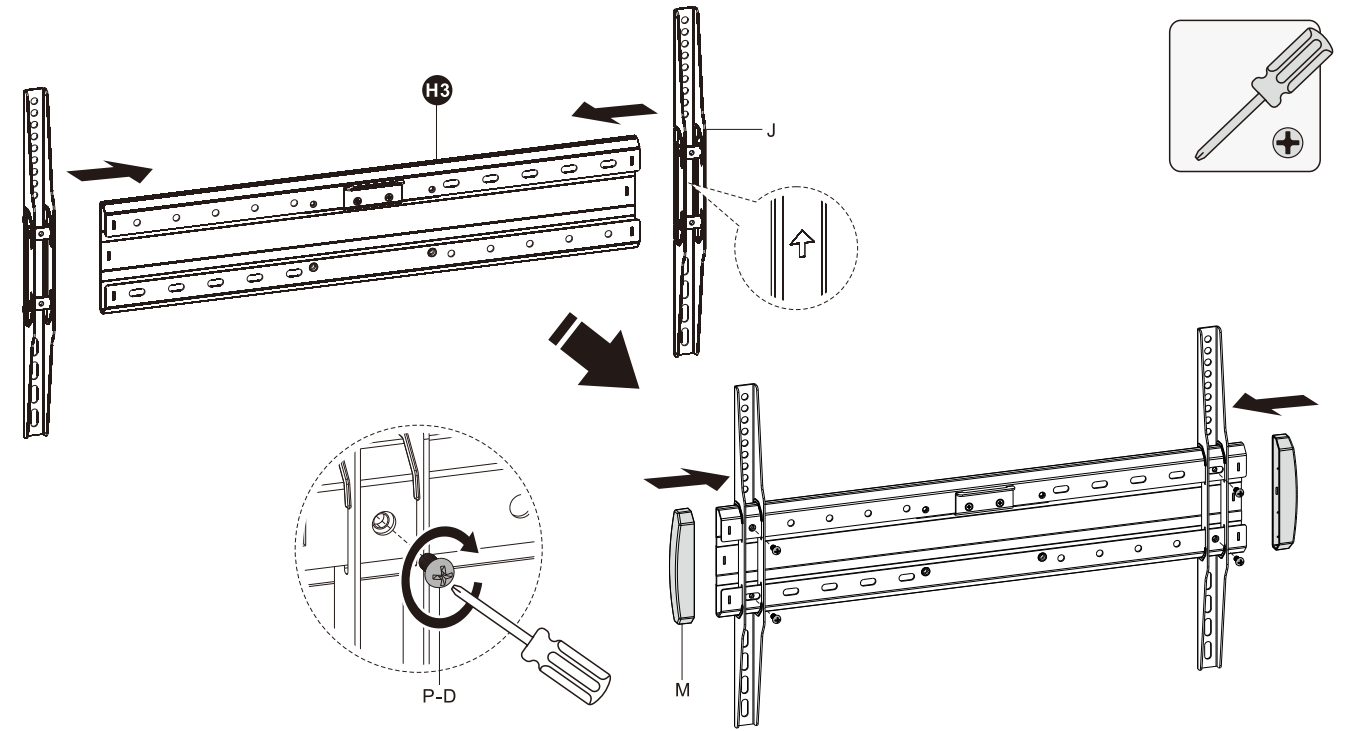
#### 4. Установка основания



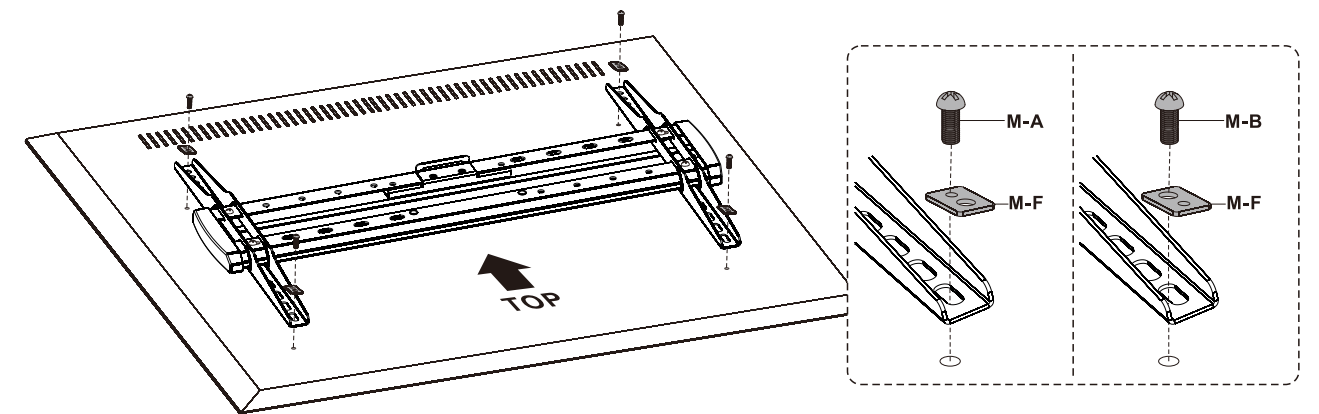
Ослабьте винты



#### 5. Установка адаптеров

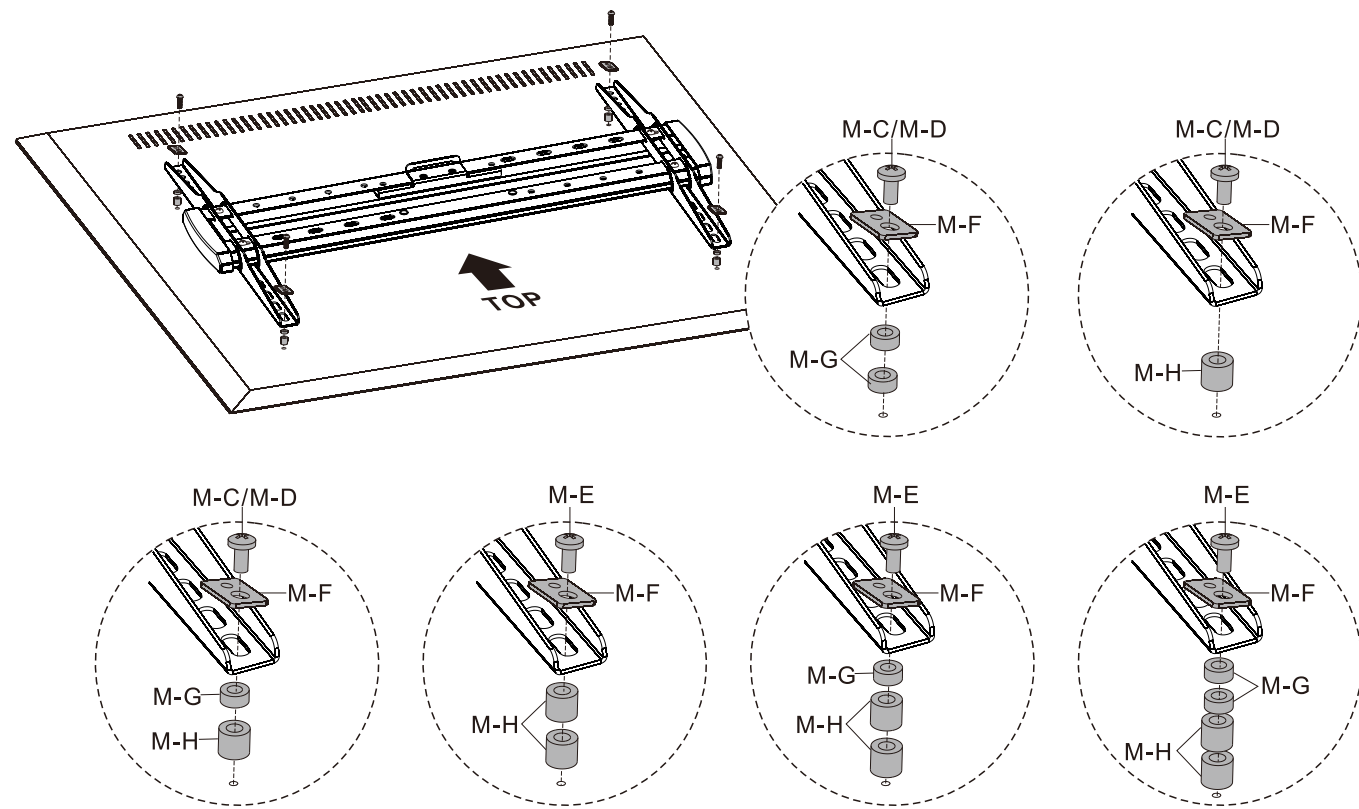
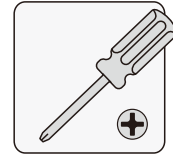
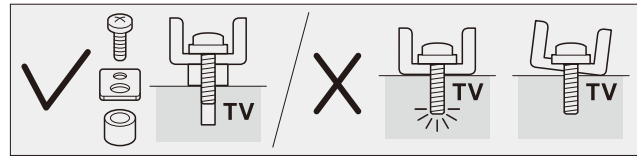


#### 6а. Крепление к панели



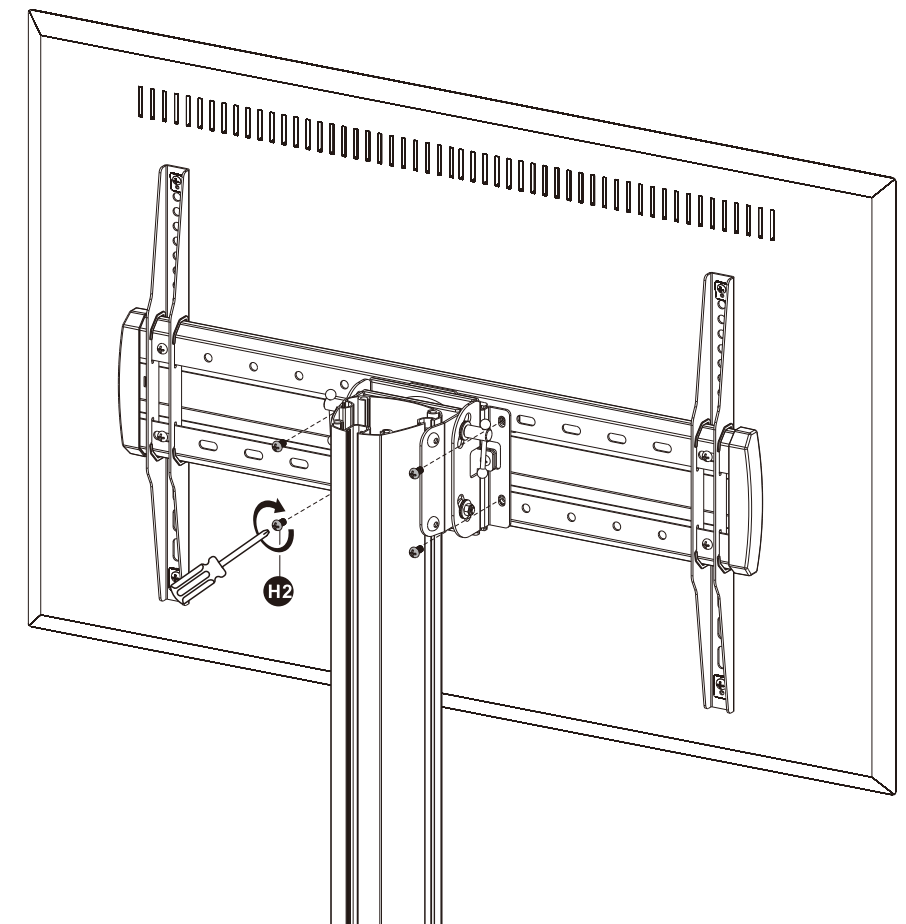
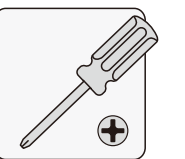
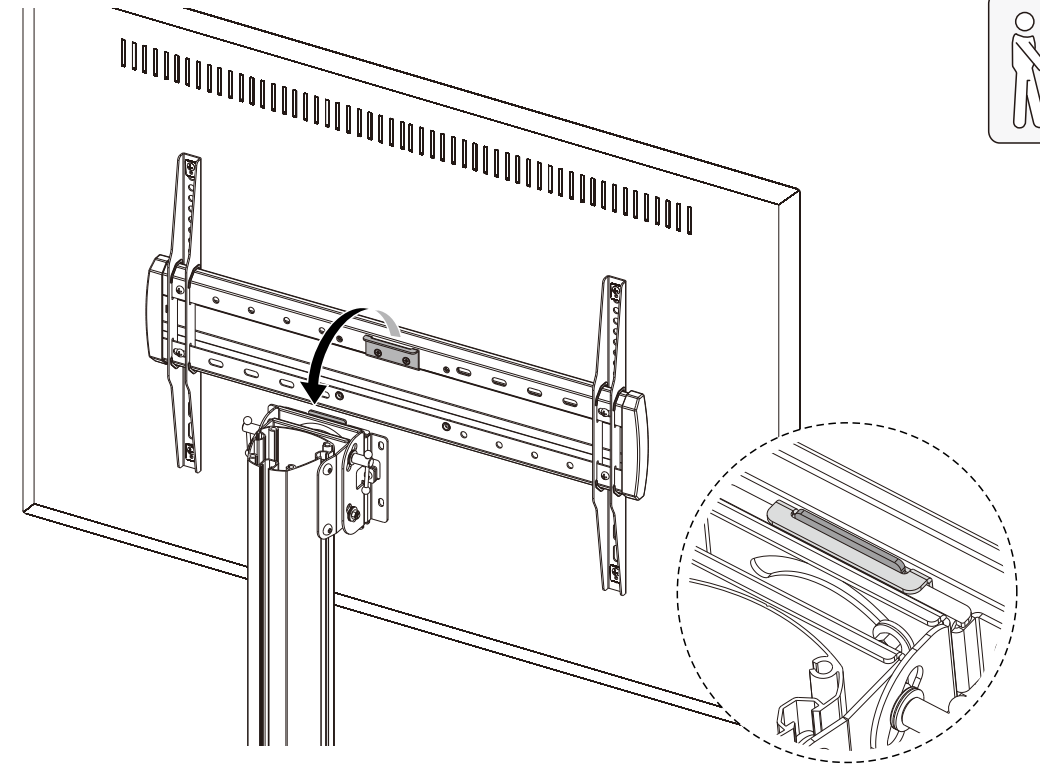
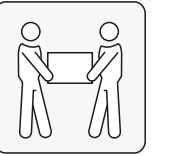
M-A			M-B		
M-F			1:1		

## 6b. Варианты компоновки для крепежных отверстий разной глубины



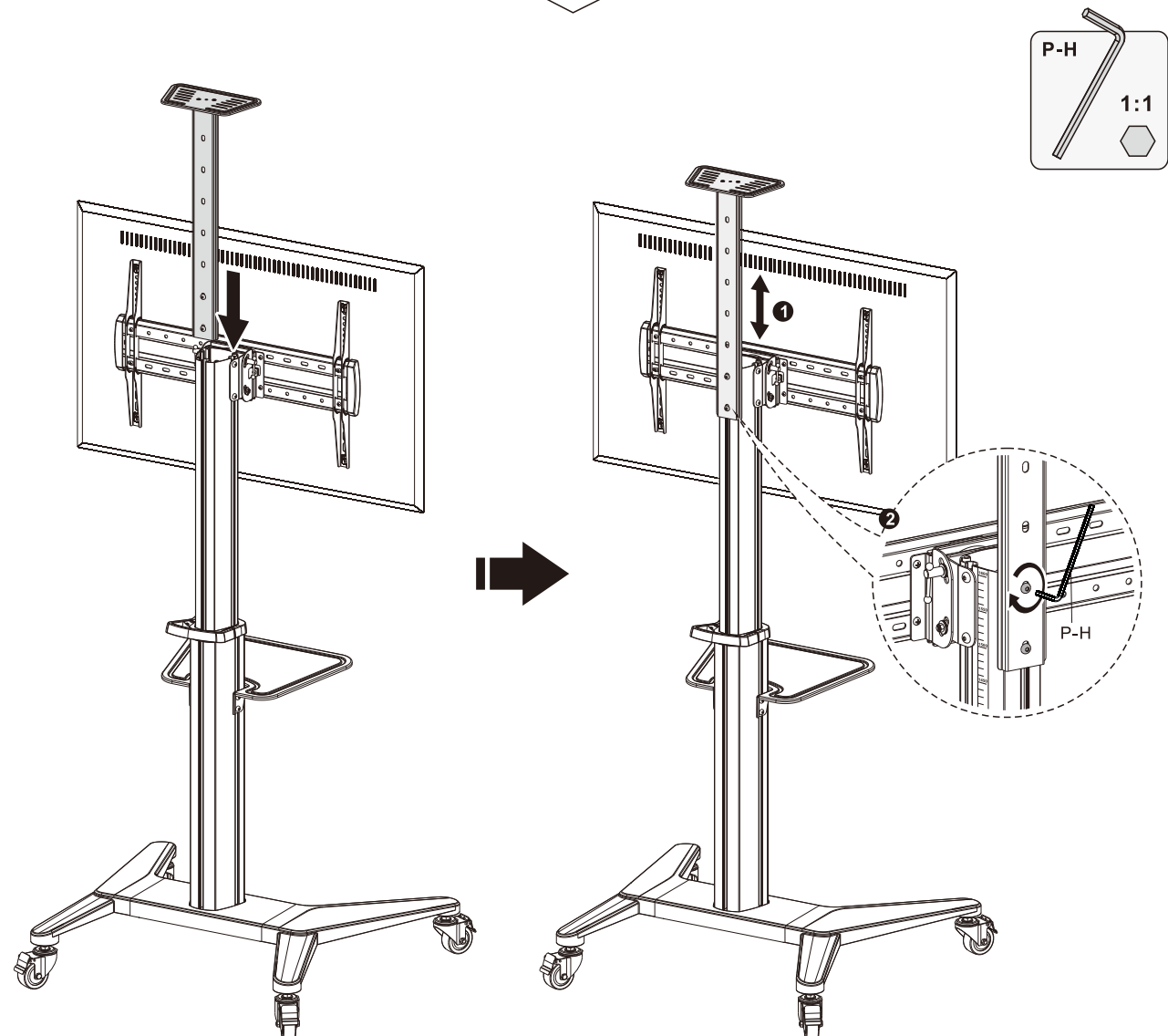
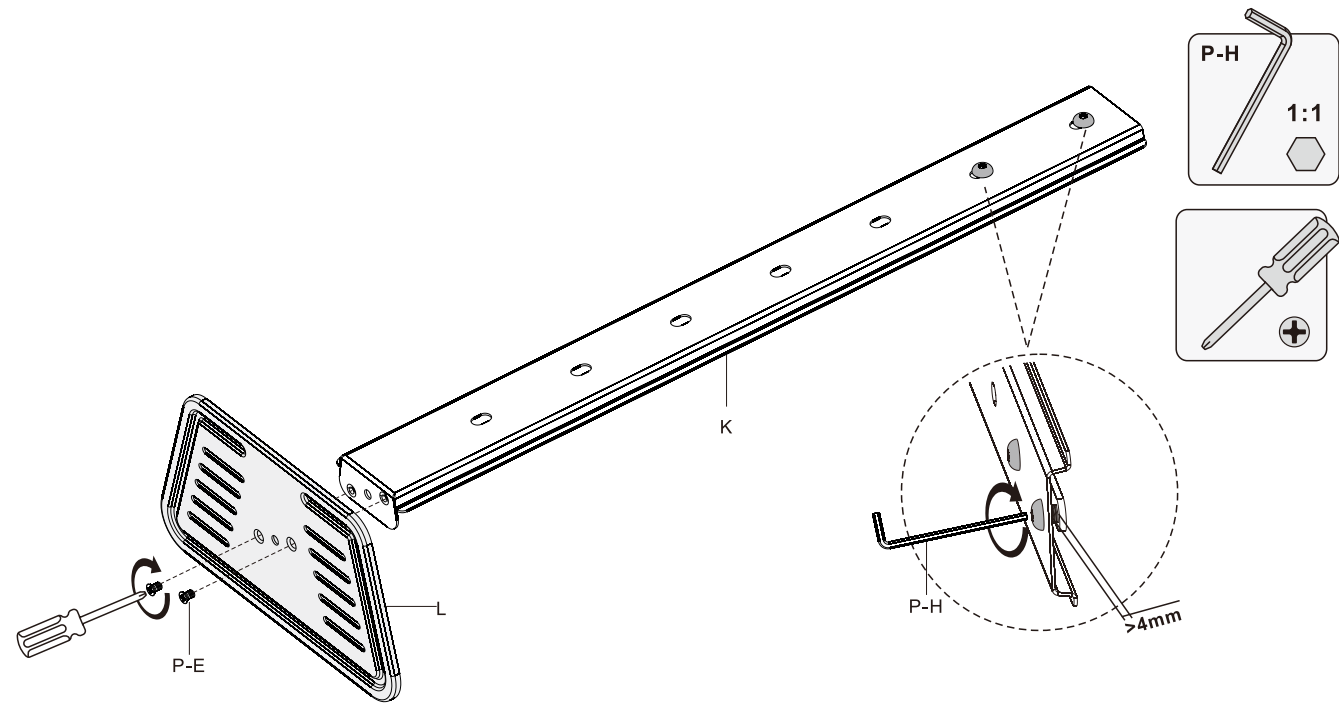
<b>M-C</b>		<b>M-D</b>		<b>1:1</b>
<b>M-E</b>		<b>M-F</b>		
<b>M-G</b>		<b>M-H</b>		

## 7. Установка панели на стойку

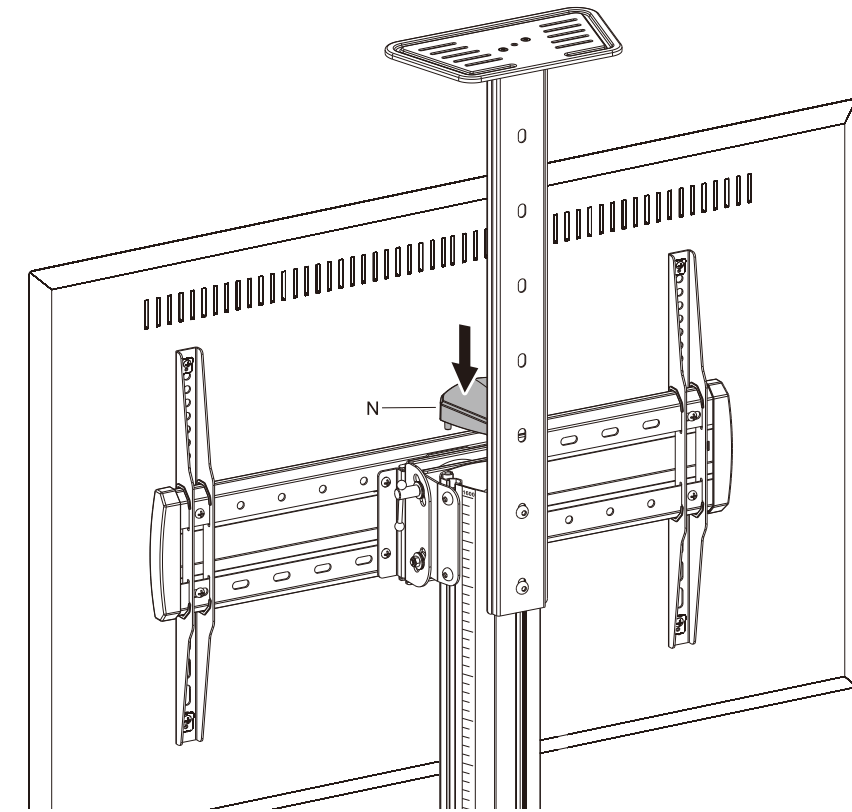




## 8. Сборка и установка полки для камеры



## 9. Установка верхней крышки



## 10. Прокладка кабеля

